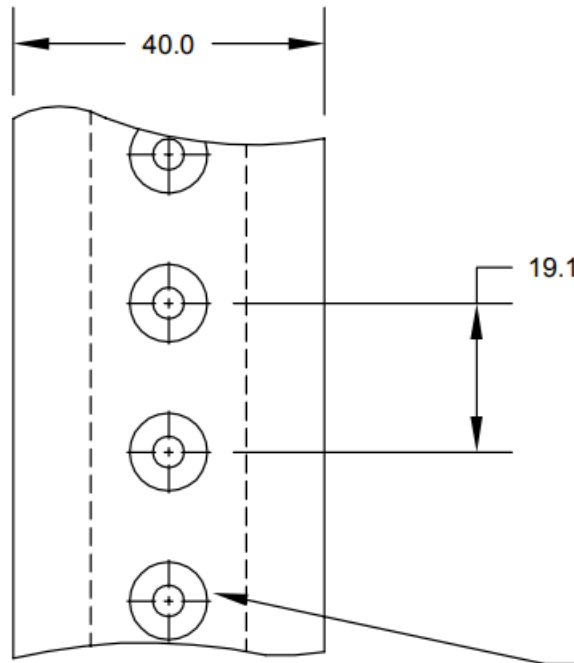


YERCT2390

PLANO



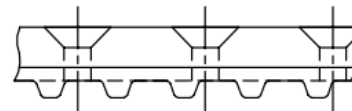
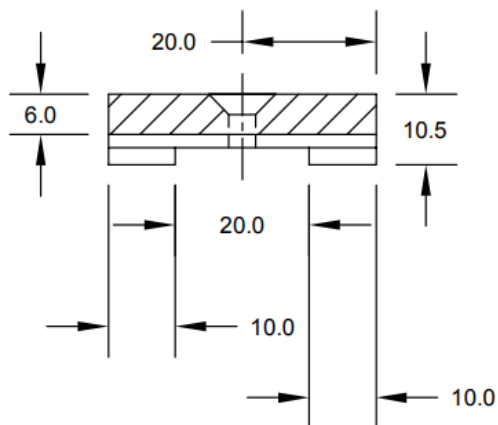
NOTA: utilizar cortador de 90° para el avellanado.

Ø 4,0 – Agujeros pasantes.

Avellanado Ø 10,0 en la cara de apoyo de la correa.

Ubicados sobre el eje central de la correa.

Cantidad: 33 agujeros por correa.



DETALLES: 40T10-630 X 6mm 35A
CELESTE GOMA NATURAL NEOPRENE
FIBERGLASS